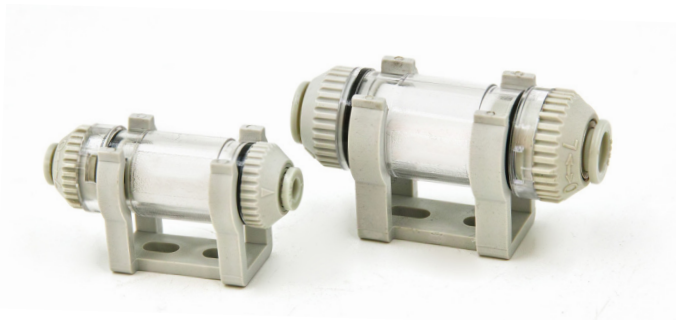


產品特點



體積小，重量輕

快換接頭式，配置方便快捷

濾芯可以更換

採用快捷的裝拆結構，不需要工具便可以更換濾芯

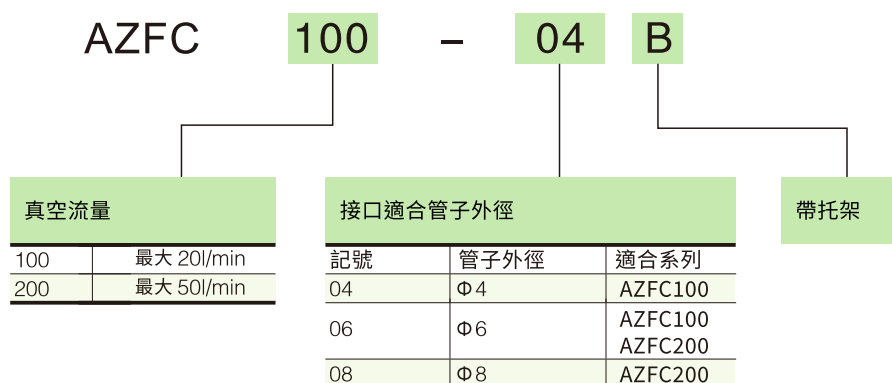
直通型，進口與出口在同一條線上，安裝方便

標準型帶托架

技術規格

型號	AZFC100-04B	AZFC100-06B	AZFC200-06B	AZFC200-08B
適合管子外徑(mm)	Φ4	Φ6	Φ6	Φ8
流量l/min	10	20	30	50
使用流體	空氣、氮氣			
使用壓力範圍	-100~0kPa			
過濾精度	10 μm			
環境及流體溫度	0~60°C(但未凍結)			
濾芯耐壓差	1.5bar			
適合軟管材料	尼龍、軟尼龍、PU軟管、極軟PU管			
濾芯(備件)	AFC-100		AFC-200	

型號標註方法



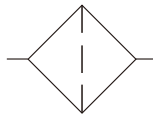
常用定貨型號

AZFC100-04B	AZFC200-06B
AZFC100-06B	AZFC200-08B

濾芯規格

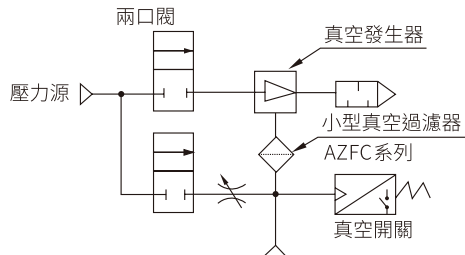
型號	單位	AFC-100	AFC-200
重量	g	1.25	0.8
過濾面積	m ²	0.0015	0.0025
過濾精度	μm	10	10

圖形符號

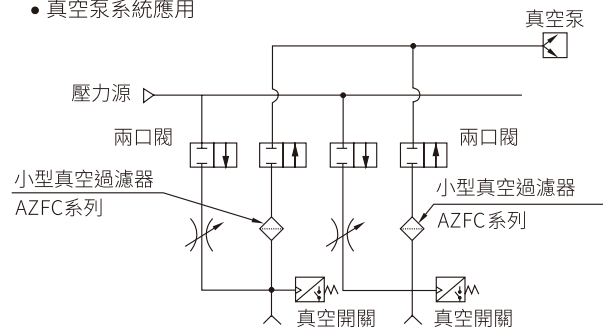


應用例

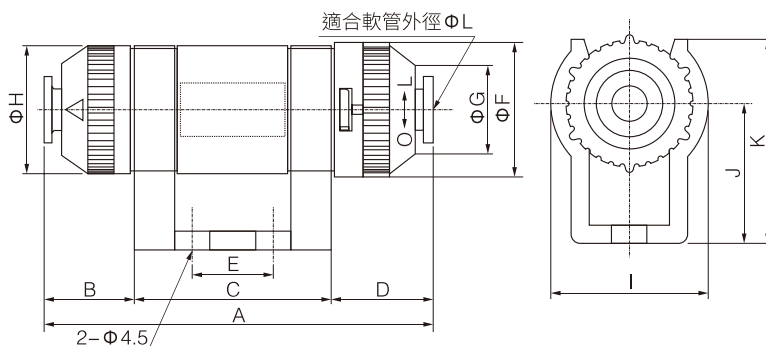
■ 真空發生器系統應用



● 真空泵系統應用



外型尺寸(mm)



型號	AZFC 100-04B	AZFC 100-06B	AZFC 200-06B	AZFC 200-08B
A	53.2	53.2	67	67
B	9.1	9.1	15.5	15.5
C	30	30	34	34
D	14.1	14.1	17.5	17.5
E	10	10	14	14
F	19.5	19.5	23.1	23.1
G	11.6	11.6	15.6	15.6
H	18	18	22	22
I	23	23	27	27
J	20	20	24	24
K	29	29	35	35
L	4	6	6	8